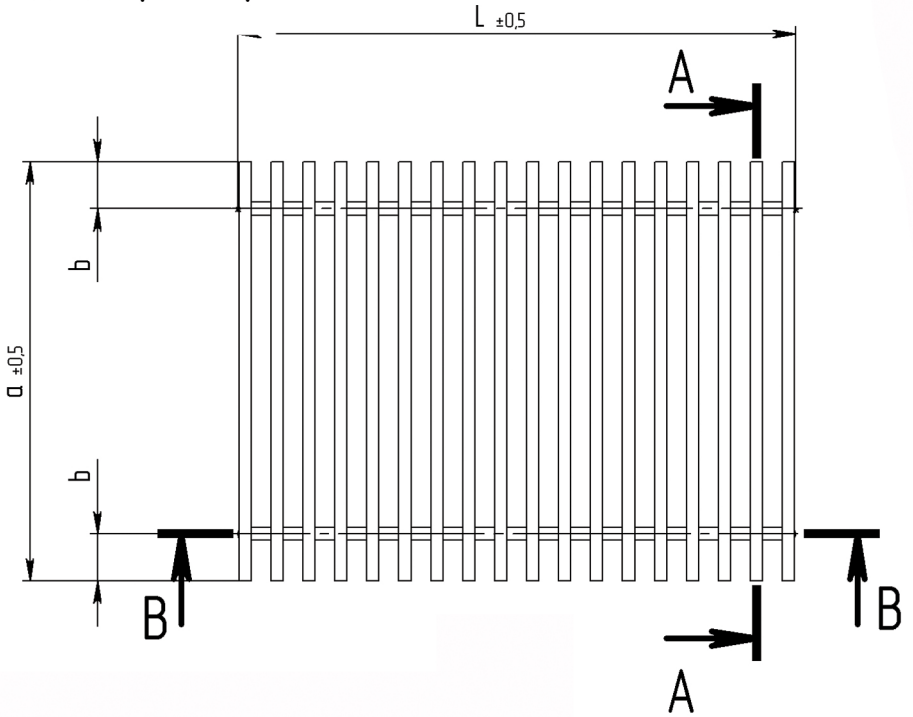


A-A (1 : 4)



D (2 : 1)

